

核酸提取仪

(magmix 12 magmix 16 magmix 32B magmix 48)

使用说明书

广州美基生物科技有限公司

目 录

说 明	- 1 -
厂商声明	- 1 -
知识产权	- 1 -
保修及维修服务	- 2 -
用户资格	- 2 -
关于本使用说明书	- 3 -
约定描述	- 3 -
软件界面	- 3 -
仪器外观	- 3 -
前 言	- 4 -
标识、标签及符号	- 4 -
安全注意事项	- 5 -
第一章 产品概述	- 9 -
1. 产品简介	- 9 -
2. 适用范围	- 9 -
3. 技术参数	- 9 -
4. 电气安全	- 10 -
5. 电磁兼容	- 10 -
第二章 操作说明	- 11 -
1. 结构示意	- 11 -
2. 储运条件及工作环境	- 12 -
3. 装机及检查	- 13 -
第三章 快速指南	- 14 -
1. 检查程序	- 14 -
2. 分液预备	- 14 -
3. 启动程序	- 14 -
4. 结束程序	- 14 -
5. 实验清理	- 14 -
第四章 软件介绍	- 15 -
1. “程序运行”页面	- 15 -
2. “程序运行”->“进入运行页”页面	- 15 -
3. “程序编辑”页面	- 16 -
4. “程序编辑”->“编辑”页面	- 17 -
5. “程序编辑”->“编辑”->“增加/编辑”对话框	- 18 -
6. “系统设置”页面	- 19 -
7. “系统设置”->“其他设置”页面	- 20 -
8. “紫外消毒”页面	- 21 -
9. “帮助”页面	- 21 -
第五章 故障分析与处理	- 22 -
故障分析与处理方法	- 22 -
第六章 配件清单	- 23 -
magmix 系列核酸提取仪配件清单	- 23 -
修订历史	- 23 -

说 明

感谢您购买使用magmix 系列核酸提取仪。

使用产品前，请仔细阅读本使用说明书的内容，以便正确使用该产品。

请妥善保存本使用说明书，以便需要时查阅。

产品名称：全自动核酸提取仪

规格型号：magmix 12、magmix 16、magmix 32B、magmix 48

医疗器械备案凭证编号：粤穗械备 20210847 号

生产备案凭证编号：粤穗食药监生产备 20160033 号

生产日期：见标签

有效期：5 年

备案人/生产企业名称：广州美基生物科技有限公司

住所/生产地址：广州市黄埔区联浦街 16 号 502 房

邮政编码：510700

服务热线：020-89857862

厂商声明

本使用说明书所述内容与本产品情况相符。

广州美基生物科技有限公司 对本使用说明书拥有最终解释权。

在满足下列全部要求的情况下，广州美基生物科技有限公司才认为应对产品的安全性、可靠性负责，即：

仪器的装配、调试和维修均由广州美基生物科技有限公司售后服务工程师或广州美基生物科技有限公司认可的其它专业人员进行；

所有维修和更换的零部件及耗材均是广州美基生物科技有限公司原配（原装）或经广州美基生物科技有限公司认可的；

相关电气设备符合国家标准和本使用说明书要求；

用户按照本使用说明书进行操作。

知识产权

本使用说明书及其对应产品的知识产权属于广州美基生物科技有限公司。

未经广州美基生物科技有限公司书面同意，任何个人或组织不得复制、修改或翻译本使用说明书的任何部分。

保修及维修服务

本产品的标准保修期为 1 年，保修期内，产品皆享受免费售后服务；但由于以下原因造成产品需要维修的情况，不属于免费售后范围，您需支付维修费及配件费：

- 使用不当、人为损坏。
- 电网电压或电磁干扰等不符产品规定范围。
- 不可抗拒之自然灾害。
- 更换或使用非广州美基生物科技有限公司原配（原装）或非经广州美基生物科技有限公司认可的部件、附件、耗材或由非广州美基生物科技有限公司授权人员维修。
- 保修期满后，广州美基生物科技有限公司可继续提供收费维修服务。
- 自行拆装仪器。
- 其他非产品本身所引起的故障。

售后单位：广州美基生物科技有限公司

住所/生产地址：广州市黄埔区科学城玉树工业园敬业三街 7 号 D 栋 401 房

邮政编码：510663

服务热线：020-89857862

用户资格

本系统仅限于经广州美基生物科技有限公司或广州美基生物科技有限公司的代理商培训的专业人员、医生或实验员操作使用，用户必须经 mgamix 系列核酸提取仪的系统性培训，符合要求，并具备以下资格：

- 必须已阅读并理解本使用说明书。
- 必须具备一定的电脑操作水平，掌握仪器与软件系统操作。
- 必须熟悉相应的实验室要求和当地法律法规。



警告：

未经专业培训的人员，禁止操作该仪器。

关于本使用说明书

本使用说明书描述了仪器主要结构、功能、性能、安装、使用、操作、维护、保养和贮存等方法及保护操作者和产品安全措施，详见各章节。在使用本系统前，用户必须仔细阅读本使用说明书，理解并掌握本系统的操作。

注意：

本使用说明书的读者对象为以下专业人员：

- 日常操作的人员；
- 维护和故障处理的人员；
- 学习操作的人员。

文中所提到的“提取仪、仪器、系统”均指“magmix 系列核酸提取仪”。

约定描述

本使用说明书描述系统软件界面上一些基本操作：

- **【XX】**：表示系统软件界面按钮。
- **点击【XX】**：表示鼠标或触摸点击相应按钮。

软件界面

本使用说明书给出系统界面均为简易示意图，可能会与实际软件界面有所差异，以实际购买仪器为准。

仪器外观

本使用说明书给出的仪器、部件、耗材等外观图部分为简易示意图，可能会与实际有所差异，以实际购买仪器为准。

前言

标识、标签及符号

标识、标签、符号等提醒用户在使用中注意事项或潜在危险，与文字一起使用。

1. 说明书使用的安全符号说明	
注意	用来说明操作步骤中的重要信息或其他需要提醒用户注意的内容。
警告	提醒用户按照说明操作，否则可能导致人身伤害。
	生物风险： 提醒用户按照说明操作，否则有生物污染危险。
2. 仪器标贴及丝印含义说明	
	产品出厂编号
	体外诊断医疗器械
	特别提醒注意，参照说明书的要求使用
	电击危害，防止触电，请查阅说明书上的详细说明，并小心操作。
	操作时，运动部件有挤压、扎伤伤害的危险；请查阅说明书上的详细说明，并小心操作。
	设备内有紫外灯，在使用时请关上门；打开后，不要凝视或长时间停留在设备前。

	禁止倾倒液体。
	向上：表明运输包装件的正确位置是竖直向上
	小心轻放：表明运输包装件内装易碎品，挪动时需小心轻放
	怕湿标志：包装件怕潮湿
	包装件禁止叠加
	参阅使用说明书
	开（仪器主电源）
	关（仪器主电源）

安全注意事项

为安全有效地使用本系统，请仔细阅读以下安全注意事项。任何违反以下安全注意事项的操作都有可能造成系统损坏或人身伤害。如果用户不遵照指导使用本系统，则本系统提供的防护措施可能失效。

安全用电

为安全用电，防止造成触电及仪器损坏，请遵守以下注意事项。



警告：

- 本仪器仅适用于非家用，不能直接连到住宅低压供电网。
- 如有外部开关或熔断器或过流保护装置，应当将这些开关或电路断路器设置在设备近旁。

- 请勿将设备放在难以操作断开装置的位置，如果电源的插头不能在紧急情况下立即断开连接，请确保墙上连接仪器电源的插座在任何时候都能用手接触到。
- 安装完成后客户不可擅自移动设备，如若必须移动设备，请联系安装工程师上门服务。
- 本系统通过电源线上的地线接地，为避免电击，电源的地线必须接地。
- 交流电源必须稳定，禁止与大功率用电器共用电源。
- 用户在运行或维护仪器时，请勿触动系统后部的电源接口，否则可能有触电的危险。
- 仪器主电源打开时，非授权维修人员切勿拆卸仪器外壳。
- 溶液洒落在仪器内，可能引起仪器故障并发生电击。请不要在仪器上摆放物品。万一发生泼洒，请立即关闭电源，并联系广州美基生物科技有限公司用户服务部或当地服务代表。
- 请勿用湿手插拔电源。
- 在打开仪器对其进行任何保养、维修之前，应将其与所有电源断开。如果必须进行这些工作，只能由了解其危险性且操作熟练的人员进行维护。
- 确保所更换的电源满足本仪器的要求。
- 如仪器可能已经受到损坏，应该断开电源插座，不得再次操作。

电气危险

为防止电气危险发生，请遵守以下注意事项。



警告：

- 操作员必须时刻遵守电气安全操作规范，只有专业的人员才能进行电气维修，在维修时请佩戴除静电腕带或手套，保护设备上较敏感的元件免受静电损坏。
-

机械危险

为防止机械性危险发生，请遵守以下注意事项。



警告：

- 本系统的移动部件在运行时，可能会造成人员伤害。在实验过程中，必须关闭仪器仓门，严禁将身体部位伸到机器工作区域内；除非系统已经停止工作，方可打开仓门进行放置样本、试剂等操作，否则可能对操作人员造成伤害，同时可能造成仪器损坏。请注意以下可能机械危害：

- 运动模块造成挤压的伤害。

防止火灾和爆炸

为防止火灾和爆炸的发生，请遵守以下注意事项。



警告：

- 酒精具有易燃性，使用时请小心。

电磁干扰预防

为预防电磁干扰，请遵守以下注意事项。



警告：

- 为了保证仪器正常运行，用户有责任确保设备的电磁兼容环境。
- 电磁干扰可能会影响设备正常运行，禁止将设备安装在具有强电磁场干扰的环境中。
- 禁止在仪器周围使用其它可能产生电磁干扰的医疗设备，否则可能会影响设备正常运行。
- 该设备符合 EMC 要求，设备在室内环境中可能会产生射频干扰，应该采取适当的措施降低干扰。

生物风险防护

为对生物风险进行有效的防护，请遵守以下注意事项。



生物风险：

- 实验室内所有的液体和固体都被认为有生物危害性，用户必须采取实验

室通用预防措施。

- 所有的临床样品都被认为可能存在感染性，不正确地使用可能导致被感染，请勿直接用手接触样本。操作时请务必戴上手套、穿上工作服以防受到感染，必要时需带上防护眼镜。
- 如样本等不慎接触到皮肤，请立即按照使用者工作标准进行处理，并咨询医生。

废物处理

为防止报废物品造成环境污染和人身伤害，请遵守以下注意事项。



生物风险：

- 使用后的样本、试剂及其它废弃物的处理，请遵守当地相关法律法规要求。

其它注意事项

为正确使用仪器，请遵守以下注意事项：



警告：

- 禁止在仪器附近吸烟、进食。
 - 在操作过程中，避免强光直射。
 - 在用户软件启动或运行过程中，禁止更改主机的日期和时间。
 - 当用户软件正在运行时，禁止运行其他应用程序。
 - 仪器运行过程中禁止对实验程序进行打开、编辑和删除等操作。
-

第一章 产品概述

1. 产品简介

magmix 系列核酸提取仪是我公司推出的用于 DNA 等的核酸提取纯化系统，通过磁棒和磁棒套的吸附、转移和释放磁珠，实现磁珠/样品的转移，完成自动化提取纯化操作。操作快速、简便，利用特制深孔板和磁棒套，可同时操作 1~12、1~16、1~32、1-48 个样本。搭配不同种类的磁珠核酸提取试剂，可以提取动、植物组织、血液及体液等样品。主要用于人体样本中核酸的提取、纯化。

2. 适用范围

本产品适用于血清、血浆、咽拭子、肛拭子、粪便、生殖道分泌物、脱落细胞、尿液、痰液等核酸提取、纯化，可用于临床基因扩增检测实验室、CDC 疾病预防控制中心、科研院所实验室、医学类院校实验室等。

3. 技术参数

参数名称	技术参数			
	magmix 12	magmix 16	magmix 32B	magmix 48
工作原理	磁珠法，磁棒磁套方式			
样品通量	1-12	1-16	1-32	1-48
工作体积	50-5000ul	50-10000ul	20-1000ul	20-1000ul
样本体积	≤2ml	≤5ml	≤1000ul	≤500ul
使用耗材	24 孔深孔板	56 孔深孔板	单人份耗材，96 孔深孔板	96 孔深孔板
磁棒数量	12 根	16 根	32 根	48 根
提纯孔间差	CV≤1%			
加热温度	可选加热模块，实现裂解加热（室温~99℃）			
温控精度	2%			
震荡混合	多模式多档位可调（变速 1-10 档）			
磁珠回收率	>95%			
提取时间	按试剂技术要求设定			
污染防控	内置紫外灯消毒，空气过滤系统			

操作界面	7 寸彩色触摸屏
操作方式	触摸控制
通讯控制	1 个 USB 接口、一个 WAN 接口、内置 WIFI、蓝牙
内置程序	最大可存储 10000 组程序
程序管理	新建、编辑、删除、复制等模式，程序可 U 盘导入导出
使用电源	AC 100~120V/ 200~240V, 50Hz/60Hz; 功率: 800W
使用环境	环境温度: 10. C~35. C, 相对湿度: 30%-80%
外形尺寸	455mm * 400mm * 505mm (W*D*H) /600mm * 470mm *500mm (W*D*H)
仪器重量	36KG/40KG

4. 电气安全

在使用本仪器时请注意以下安全事项:

- ▶ 为了防止电击危害，仪器必须接在符合安规标准的三芯接地插座上；
- ▶ 在仪器连接电源线之前，必须确保交流电源的电压、频率与仪器所要求的相一致。在进行电源线连接时，必须确保电源关闭；
- ▶ 禁止用湿手触摸电源开关及电源线；
- ▶ 禁止在仪器未断电时拔除电源线；
- ▶ 禁止在仪器未断电时清洁仪器；
- ▶ 仪器不在使用时请关闭电源。

5. 电磁兼容

本仪器应符合 GB/T 18268.1《测量、控制和实验室用的电设备电磁兼容性要求 第 1 部分：通用要求》、GB/T 18268.26《测量、控制和实验室用的电设备电磁兼容性要求 第 26 部分：特殊要求体外诊断（IVD）医疗设备》中规定的发射与抗扰度的要求。

- ◆ 仅广州美基生物科技有限公司或其授权的代理机构有权检查或提供本仪器的任何零部件。
- ◆ 用户有责任确保仪器的电磁环境，使仪器能正常工作。
- ◆ 在干燥的环境中，尤其是存在人造材料（人造织物、地毯等）的干燥环境中使用本设备时，可能会引起损坏性的静电放电，可能干扰正常工作。
- ◆ 建议在仪器使用之前评估电磁环境。

第二章 操作说明

本章主要介绍仪器的结构，操作按键及显示内容，以及在开机前的准备工作。首次使用本仪器时，在开机前应首先熟悉本章内容。

1. 结构示意

1) 正面

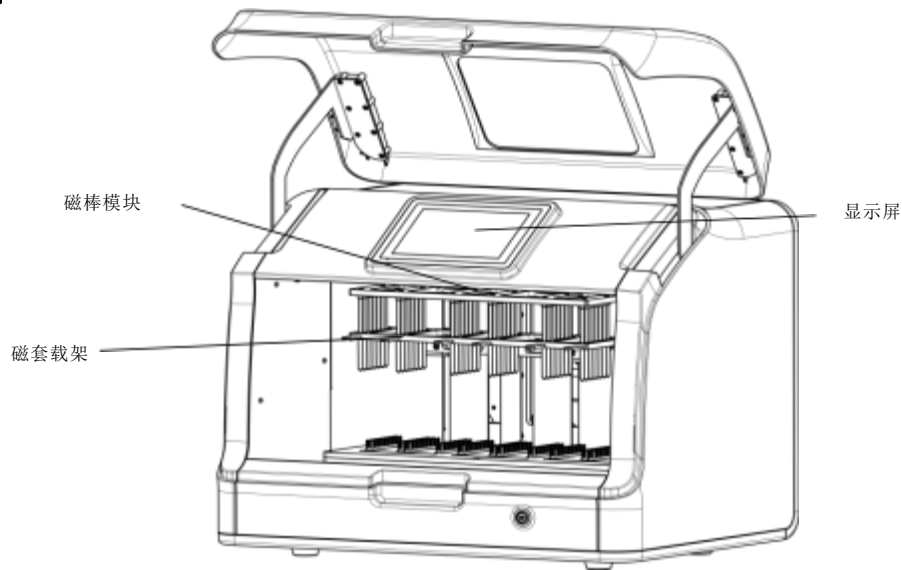


图 2.1 仪器正面示意图

2) 背面

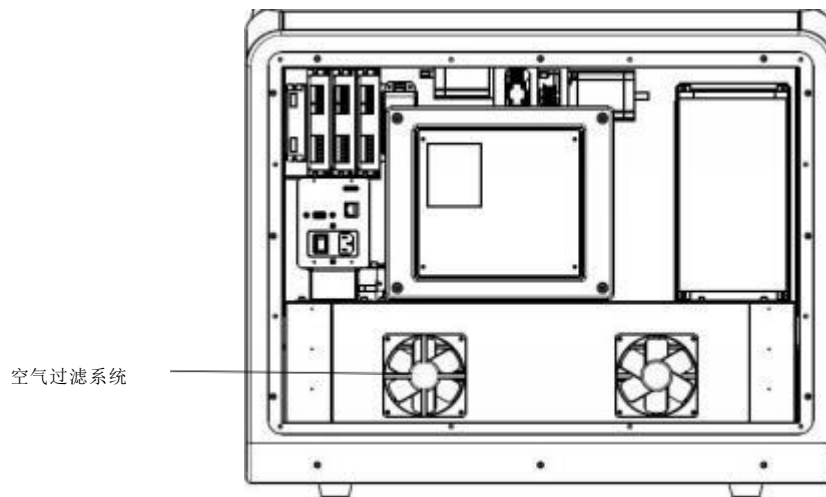


图 2.2 仪器背面示意图

3) 内部结构

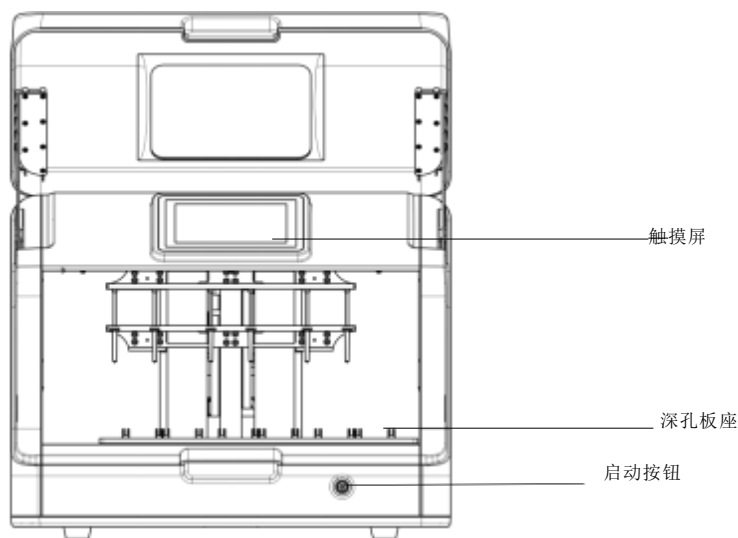


图 2.3 仪器内部结构示意图

注：magmix 12、magmix 16、magmix 32B、magmix 48 实验平台的布局相仅加热底座、磁棒架形状不同，可以实现互换。

4) 部件功能

表 1 仪器主要部件功能

序号	名称	功能
1	磁棒模块	用于吸附和转移磁珠
2	磁套载架	用于安装磁棒套耗材；
3	六位底座移动模块	用于移动控制各个板位；
4	加热底座	用于对深板进行加热；
5	触摸控制模块	用于操作控制仪器运行；
6	空气过滤系统	用于控制仪器腔体空气流动；

2. 储运条件及工作环境

储运条件

环境温度：-20℃~55℃。

工作环境

安装环境应尽可能无尘、无机械振动、无污染、无大噪音源和电磁干扰。

室内使用，避免阳光直射或置于热源及风源前，选择一个通风良好的位置。

环境温度：15℃~35℃。

相对湿度：15%~90%。

电源要求

电源：必须在电源插座良好接地条件下使用，安装前请确认输入电压是否符合要求。

电压：AC100V-120V/200V-240V

电流：50/60Hz

功率：800VA

空间要求

在机器背后和机器两侧留出足够的空间。仪器放置的空间需大于机器外形尺寸，确保维修、紧急关闭电源需要的空间，空间需满足以下条件：

- 1、仪器左右两侧与墙壁（或相邻物）的保留空间 $\geq 50\text{cm}$ ；
- 2、仪器背部与墙壁（或相邻物）的保留空间 $\geq 20\text{cm}$ 。
- 3、仪器正前方 $\geq 60\text{cm}$ 。

3. 装机及检查

1) 拆卸与安装

将仪器从包装箱中拆出，并放置于实验工作台。拆除仪器四周胶带，打开舱门并取出泡沫。将仪器运输用的固定螺丝拧下，并拆卸相应固定块。检查仪器内部运动部件是否出现松动或者卡顿等异常现象，如有异常请及时处理。

注意：在拆卸过程中应小心操作，不要碰撞到磁棒，否则会损坏磁棒导致仪器无法正常运行！

2) 电源线连接

从包装箱中取出电源线。将电源线一端与仪器背面的电源插口连接，另一端连接至交流 220V 电源插座（AC 200~240V 可正常工作），若采用 110V 电源请配备相应转接器具，并确保安全可靠。装机运行前，请确保与仪器连接的电源电压稳定，地线连接正常，如不具备条件，务必配备稳压电源或电源稳定的连接器具。连接电源后，打开仪器背面的电源开关开启仪器。

3) 初始化检查

进入软件操作界面，点击初始化。检查仪器初始化动作是否运行顺畅，如有卡顿、阻塞等异常现象请及时联系厂家。

第三章 快速指南

以下介绍本仪器具体实验操作流程。

1. 检查程序

打开仪器电源开关，在菜单“程序运行”栏目“图标视图”或“列表视图”上下滑动屏幕可翻页查看配套的实验程序。若已有合适程序，则可选择并核查操作步骤是否正确；若没有则进入菜单“程序编辑”栏目编写配套的实验程序。



2. 分液预备

按照核酸提取试剂盒的使用说明书，在深孔板中分装试剂和样本或者采用已预封装的试剂盒，准确放在提取仪舱内对应板位并推入底座，然后将磁棒套装载至磁套载架上。

3. 启动程序

“程序运行”里选择配套实验程序，点击右下角“运行”即可启动程序开始核酸提取操作。

4. 结束程序

提取程序顺利运行至结束，会有屏幕提示。打开舱门取出所有深孔板，卸下磁棒套。转移出洗脱板中的提取产物继续进行下一步实验或妥善保存（建议 DNA 冻存于零下 20℃，DNA 冻存于零下 70℃）。

5. 实验清理

用过的深孔板及磁棒套作为医疗废弃物妥善处理，建议在每天实验后用 75%酒精润湿纸巾以擦拭提取仪舱内，然后开启紫外线灯照射 30 分钟进行消毒。

第四章 软件介绍

1. “程序运行” 页面



- 1、操作前，先点击选中需要操作的程序。
- 2、“切换视图”按钮：切换成列表浏览模式，可以查看程序“运行时间”。
- 3、“查看”按钮：查看程序运行步骤的详细信息。
- 4、“进入运行页”按钮：准备执行程序，预览第一个步骤的信息。

2. “程序运行” -> “进入运行页” 页面



- 1、“返回”按钮：返回上一页。
- 2、“分步运行”按钮：指定开始步骤、结束步骤，按照步骤序号从小到大往下执行。
- 3、“复位”按钮：所有能够移动的设备回到初始位置。
- 4、“停止”按钮：终止运行程序，谨慎点击。
- 5、“运行/暂停”按钮：启动、暂停运行程序。

3. “程序编辑”页面



- 1、“切换视图”按钮：切换成列表浏览模式，可以查看程序“运行时间”。
- 2、“导入”按钮：使用U盘导入程序，目前仅支持 FAT/FAT32 格式 U 盘，导入时请确保导入的程序的“程序版本号-屏幕版本”与当前设备一致。查看版本号方法：“系统设置”一>“其他设置”一>双击“程序版本号”一>“屏幕：”后面的数值。
- 3、“导出”按钮：导出程序到 U 盘，目前仅支持 FAT/FAT32 格式 U 盘，U 盘格式修改方法：插入电脑一>右键格式化一>选择 FAT 格式。
- 4、“新建”按钮：创建新程序。
- 5、“重命名”按钮：修改选中的程序名称。
- 6、“另存为”按钮：复制选中的程序，并重新命名。
- 7、“删除”按钮：删除选中的程序。
- 8、“编辑”按钮：修改选中的程序，进入“步骤编辑”页面。

4. “程序编辑”->“编辑”页面

当前位置: 程序编辑 > 提取		创建时间: 2021-06-27 10:53											
序号	步骤名称	孔位 (孔)	容积 (ml)	混合		等待		吸磁时间			吸磁 高度 (mm)	加热	
				时间 (min)	速度 (r/min)	时间 (min)	位置 (mm)	升降 (mm)	凝固 (min)	底部 (mm)		孔位 (孔)	温度 (℃)
1	混合	1	1000	5	10	1	晾干	1	5	5	自动	1	60
2	混合2	2	800	2	10	0		0				关闭	



1、单个步骤执行的顺序：控制“加热”、“风扇”→移动“板位”→“混合”→“等待”→“吸磁”→下一个步骤。

2、“返回”按钮：退出当前页面。

3、“上移”按钮：改变选中步骤运行顺序，步骤序号与上一步对调。

4、“复制”按钮：复制选中的步骤信息，添加到步骤列表末尾。

5、“删除”按钮：删除选中的步骤。

6、“编辑”按钮：编辑选中的步骤，打开“步骤编辑”对话框。

7、“增加”按钮：在步骤列表末尾新增步骤，打开“步骤编辑”对话框。

8、“其他设置”按钮：打开“其他设置”对话框。

8.1 对话框中“吸磁位置”→“底部上移 mm”用于在吸磁过程中，磁力棒从上往下移动到深孔板底部时，底部位置向上偏移一段距离，防止在磁珠过多时被挤压到“搅拌套”上面。

8.2 对话框中“混合速度”→“变速速度 1”、“变速速度 2”用于在混合过程中，混合速度选择了“变速”时，混合速度会在这两个设定好的速度中循环切换。

9、“保存”按钮：保存当前步骤列表信息。

5. “程序编辑” -> “编辑” -> “增加/编辑”对话框

步骤编辑													
序号	步骤名称	孔位	容积	混合		等待		吸磁时间			吸磁高度	加热	
				时间	速度	时间	位置	升降	液面	底部		孔位	温度
1	混合	1	1000	5	10	1	晾干	1	5	5	自动	1	60
暂停提示										返回		确定	

1、“步骤名称”：步骤名称，可填写步骤作用、添加的试剂类型等。

2、“板位”：当前步骤在哪个板位运行。

3、“容积”：单个孔位中所有液体的总容积，即试剂加上样本的总容积，单位微升。设备会根据容积自动计算出液面高度、混合高度。

4、“混合”-“时间”：混合时，“混合架”上下拍打的时间长度，单位分钟，取值范围：0-120。不需要混合时，设置为0。

5、“混合”-“速度”：混合时，“混合架”上下拍打的快慢，取值范围：1-10、变速。不混合时可以留空。设置为变速时，混合速度每10秒进行一次转换，变速速度在“其他设置”对话框中设置。

6、“等待”-“时间”：混合之后，等待的时间长度，单位分钟，取值范围：0-120、暂停。设置为“暂停”时程序会在这一步弹窗暂停，需要人工干预点击“继续”按钮后才会继续运行。不需要等待时，设置为0。

7、“等待”-“位置”：等待的位置，设置为“晾干”时搅拌套底部在深孔板上方6mm左右的位置；设置为“液面”时搅拌套底部在深孔板内部刚接触到液体表面的位置。

8、“吸磁时间”-“升降”：吸磁时，从液面下降到底部及从底部上升到液面的时间长度之和，不包含液面及底部的停留时间，单位分钟，取值范围：0-10。不需要吸磁时，设置为0。如设置为1，即下降、上升耗时各30秒。

9、“吸磁时间”-“液面”：搅拌套刚接触到液面，准备开始吸磁时，在液面停留的时间，单位秒，取值范围：0-250。不吸磁时可以留空，吸磁完成后离开液面时不会停留。

10、“吸磁时间”-“底部”：吸磁时，磁力棒到达深孔板底部时，在底部停留的时间，单位秒，取值范围：0-250。不吸磁时可以留空。

11、“吸磁高度”：吸磁时，液面距离深孔板底部的高度，也就是设置液面的高度（磁力棒从这个位置开始下降吸磁到深孔板底部），单位毫米，取值范围：0-99、自动。设置为“自动”时，会根据“容积”自动计算出液面高度。默认选择“自动”即可，不吸磁时可以留空。

12、“加热”-“板位”：取值范围：关闭、1/2、6。设置为“关闭”时禁用加热，可以设置为与当前所处的“板位”不同的值，如：当前正在3板时，设置6板加热，达到提前预热节省时间的目的。

13、“加热”-“温度”：取值范围：0-99。不加热时可以留空。

14、“风扇开关”：取值范围：“打开”、“关闭”。

15、“暂停提示”：“等待”-“时间”设置为“暂停”时生效，用于弹出暂停提示框时显示自定义提示内容。

6. “系统设置”页面



- 1、“照明灯”：控制照明灯开关状态。
- 2、“排气扇”：控制排气扇开关状态。
- 3、“屏幕亮度”：控制触摸屏背光亮度。
- 4、“时间”：修改设备的日期和时间。
- 5、“语言”：修改屏幕界面显示的语言，支持简体中文、英语。
- 6、“其他设置”：查看设备信息，控制部分功能的开关状态。
- 7、“历史记录”：查看设备运行历史记录。
- 8、“硬件参数”：查看、测试设备硬件功能；调整设备参数。
- 9、“关机”：用于临时关闭设备，安全起见建议关闭背部总电源。

7. “系统设置”->“其他设置”页面



- 1、“程序版本号”：显示软件版本更新时间，双击后显示主板、屏幕的软件版本号。
- 2、“设备序列号”：显示主板、屏幕的硬件序列号。
- 3、“授权信息”：“程序编辑”表示是否已开启程序编辑权限，“主板授权”表示主板程序是否已经授权。
- 4、“硬件型号”：显示设备内部型号，使用的耗材型号。
- 5、“重置数据库”：“程序总数”显示程序总数，单击并确认后将删除程序列表的所有程序、程序运行记录。
- 6、“开门检测”：开启后，程序运行时、紫外灯消毒时开门会自动暂停。
- 7、“意外断电检测”：开启后，运行时若意外断电，开机后会弹窗询问是否继续执行上次断电前运行的步骤。
- 8、“登录界面”：开启后，开机时进入登录界面，登录后才能正常运行设备，默认账户：user，默认密码：12345678。
- 9、“搅拌套检测”：开启后，不插入搅拌套程序无法启动。
- 10、“扫码功能”：开启后，在“程序运行”界面，扫码枪检测到二维码内容与列表中名字相同的程序时弹出提示是否运行。

11、“运行完成提示音”：开启后，程序运行完毕后蜂鸣器会持续发声提示，直到人工干预关闭。

8. “紫外消毒”页面



- 1、“状态”：控制紫外灯开关，显示紫外灯当前状态。
- 2、“消毒时长”：控制紫外灯打开时间，取值范围 1-120，单位分钟。
- 3、“自动关机”：控制倒计时结束后，自动设备是否自动关闭电源，请在开启紫外灯前开启。
- 4、“剩余时间”：显示消毒完成倒计时。

9. “帮助”页面



- 1、“公司简介”：显示公司介绍图片，未放入时，显示公司图标。
- 2、“功能说明”：显示功能操作的介绍图片，未放入时，显示公司图标。
- 3、图片可以更换，点击“系统设置”->“管理员权限登录”->“硬件参数”->“公司图片”/“功能图片”->“更新”。建议图片宽度：920 像素，建议图片高度：大于等于 730 像素。

第五章 故障分析与处理

故障分析与处理方法

序号	故障现象	原因分析	处理方法
1	显示屏不亮	电源未接通	检查电源，确保接通
		开关已损坏	更换电源开关
		熔断器损伤	更换熔断器
		其它	联系销售商或生产商
2	紫外灯不亮	紫外灯损坏	更换紫外灯管 联系销售商或生产商
3	照明灯不亮	照明灯损坏	更换照明灯管 联系销售商或生产商
4	安全门打开，仪器不能 暂停	感应开关损坏	联系销售商或生产商
5	温度显示与实际严重不 符	传感器损坏	联系销售商或生产商
6	加热模块不加热	传感器损坏	联系销售商或生产商
		加热器损坏	
7	仪器无法运行	控制器损坏	联系销售商或生产商
		电机损坏	
8	运行声音异常	导轨安装松动	联系销售商或生产商
		电机损坏	
		同步带或丝杠磨损	

第六章 配件清单

Mgamix 系列核酸提取仪配件清单

序号	名称	规格型号	数量	备注
1	说明书	magmix 系列	1 套	
2	合格证/保修卡	magmix 系列	1 张	
3	配置清单表	magmix 系列	1 张	
4	检验报告	magmix 系列	1 张	
5	电源线	3X1.5mm ²	1 根	
6	工具套装	内六角扳手套装	1 套	
7	固定工具	内六角螺丝	1 个	

修订历史

使用说明书版本	修订日期	备注
V1.0	2021-07-28	提交备案版